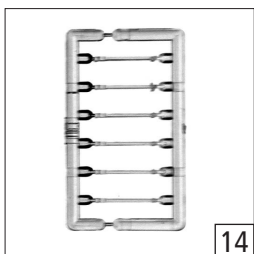
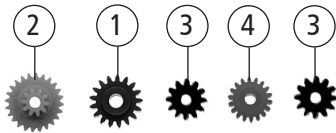
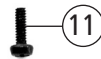
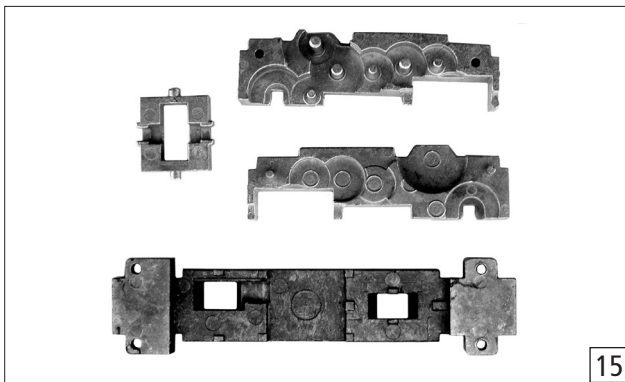
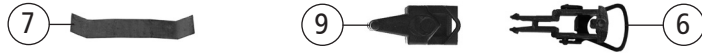
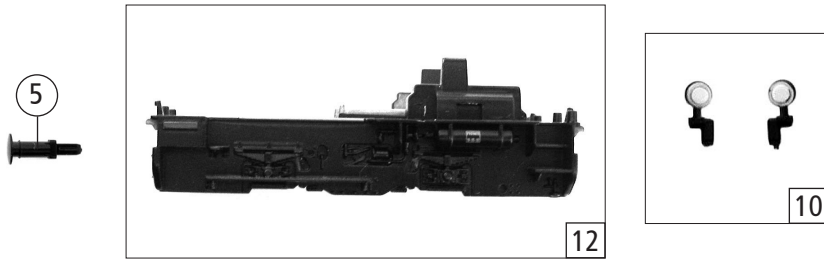


51158 FS 214.4		=	
Pos. Nr. Pos. no.	Beschreibung Description	Art.-Nr. Art. no.	Preisgruppe Price bracket
1	Motor Motor	85101	30
2	Radkontaktplatine komplett Wheel contact PCB assembly	87813	17
3	Lokpfeife Loco whistle	88002	6
4	Motorabdeckung Motor cover	105601	4
5	Fenstersatz Window set	105610	9
6	Vorbaugehäuse komplett Front end body complete	139526	17
7	Führerhaus komplett Betr. Nr. 214.4046 Driver's cab assembly Betr. No. 214.4046	139527	22
8	TS - Griffstangen Part set of handrails	120245	12
9	TS - Gehäuse lackiert Part set - body painted	138694	7
10	Platine Vorwiderstände Pre resistance PCB	139525	7

Änderungen in Konstruktion und Ausführung vorbehalten  
We reserve the right to change the construction and specification



51158 FS 214.4 =			
Pos. Nr. Pos. no.	Beschreibung Description	Art.-Nr. Art. no.	Preisgruppe Price bracket
1	Zahnrad Z=17 M=0,4 mm G Gear wheel Z=17 M=0,4 mm G	86418	5
2	Schneckenzahnrad Worm gear wheel	86464	4
3	Zahnrad Z=12/M=0,4 mm Gear wheel Z=12/M=0,4 mm	86471	3
4	Zahnrad Z=14 Gear wheel Z=14	86480	3
5	Puffer Buffer	88640	4
6	Standardkupplung Standard coupling	89246	6
7	Blattfeder Flat spring	89967	3
8	Radsatz ohne Haftring Wheelset without traction tyres	90949	11
9	Kupplungskammer Coupling reception	94975	3
10	Scheinwerfersatz Headlight set	105600	6
11	GF - Schraube M1,6X6 mm Self-tapping screw M1,6X6 mm	114836	3
12	Grundrahmen Basic frame	139520	12
13	Radsatz ohne Haftring Wheelset without traction tyres	120240	11
14	Zurüstbeutel Bag with accessories	120243	13
15	Getriebesatz 4-teilig Gear set 4-parts	120244	14